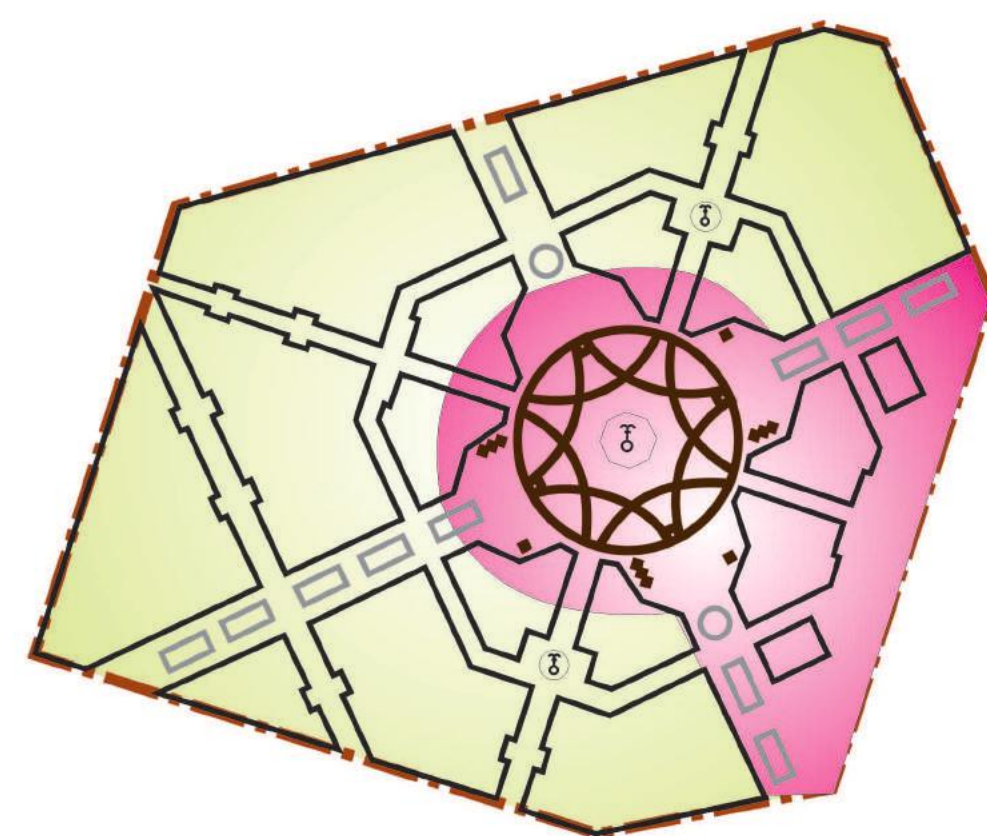




КОСМОСНИМОК РАСПОЛОЖЕНИЯ ОБЪЕКТА ПРОЕКТИРОВАНИЯ



ФУНКЦИОНАЛЬНОЕ ЗОНИРОВАНИЕ



- Зона отдыха и прогулок
- Зона массовых мероприятий

УСЛОВНЫЕ ОБОЗНАЧЕНИЯ

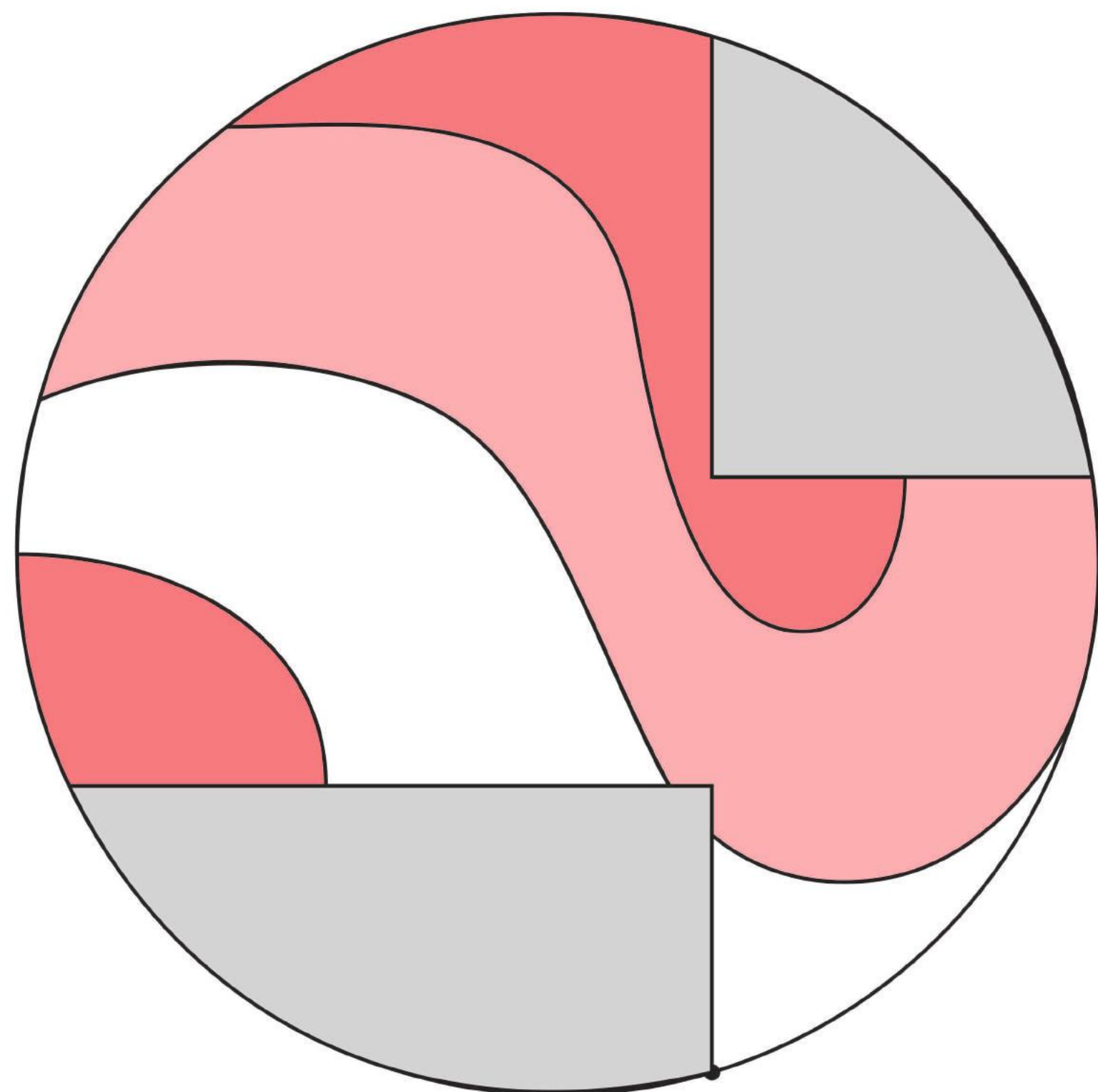
- | | | | |
|---|-----------------------|---|------------------------|
|  | Декоративное покрытие |  | Вход |
|  | Зеленые насаждения |  | Уличный фонарь |
|  | Живая изгородь |  | Садовая скамья с урной |
|  | Цветник |  | Фонтан |
|  | Цветочная ваза |  | Тумба для сидения |

БАЛАНС ТЕРРИТОРИИ

Элемент	Площадь	
	кв. м	%
Зелёные насаждения	6472	28,9
Газон	2150	9,6
Цветники	240	1,1
Искусственная акватория	118	0,5
Дороги и площадки	13425	59,9
ИТОГО	22405	100

210019				Ландшафтная организация площади им. Ленина в г. Аксая Ростовской области				
Изм	Лист	Документ	Подпись	Дата	Генеральный план	Стадия	Масса	Масштаб
						Д		1:500
Разработал	Алексеева К.С.					Лист 4	Листов 8	
Руководитель	Матвиенко Е.Ю.							
Консультант					Кафедра лесных культур и ЛПХ			ЛС-6
Н. контроль								
Зав. кафедрой	Крушин С.Н.							

План цветника



Характеристика цвета

№ п/п	Наименование вида	Ощущение цветового тона	Цветовой тон по атласу	Яркость (светлота) по атласу, г, %	Насыщенность, р, %	Площадь, м ²	Высота, см
1	Бегония всегдацветущая (Begonia semperflorens Link. et Otto) «Ascot White»	белый	жженая кость	86,6	-	2,3	20
2	Бегония всегдацветущая (Begonia semperflorens Link. et Otto) «Ascot Rose»	розовый	кадмий пурпурный	38,5	38,0	3,5	20
3	Бегония всегдацветущая (Begonia semperflorens Link. et Otto) «Indeaneriane»	красный холодный	кадмий пурпурный	14,0	70,0	4,0	20
4	Цинерария приморская (Cineraria maritima L.) «Горное серебро»	серый	жженая кость	60	-	3,3	20

Степень цветового контраста

Сочетания	Контраст по тону	Контраст по светлоте	Общий контраст
1-2	-	0,56БК	БК
1-3	-	0,84БК	БК
1-4	-	0,31СК	СК
2-3	МК	0,64БК	СК
2-4	-	0,36СК	СК
3-4	-	0,77БК	БК

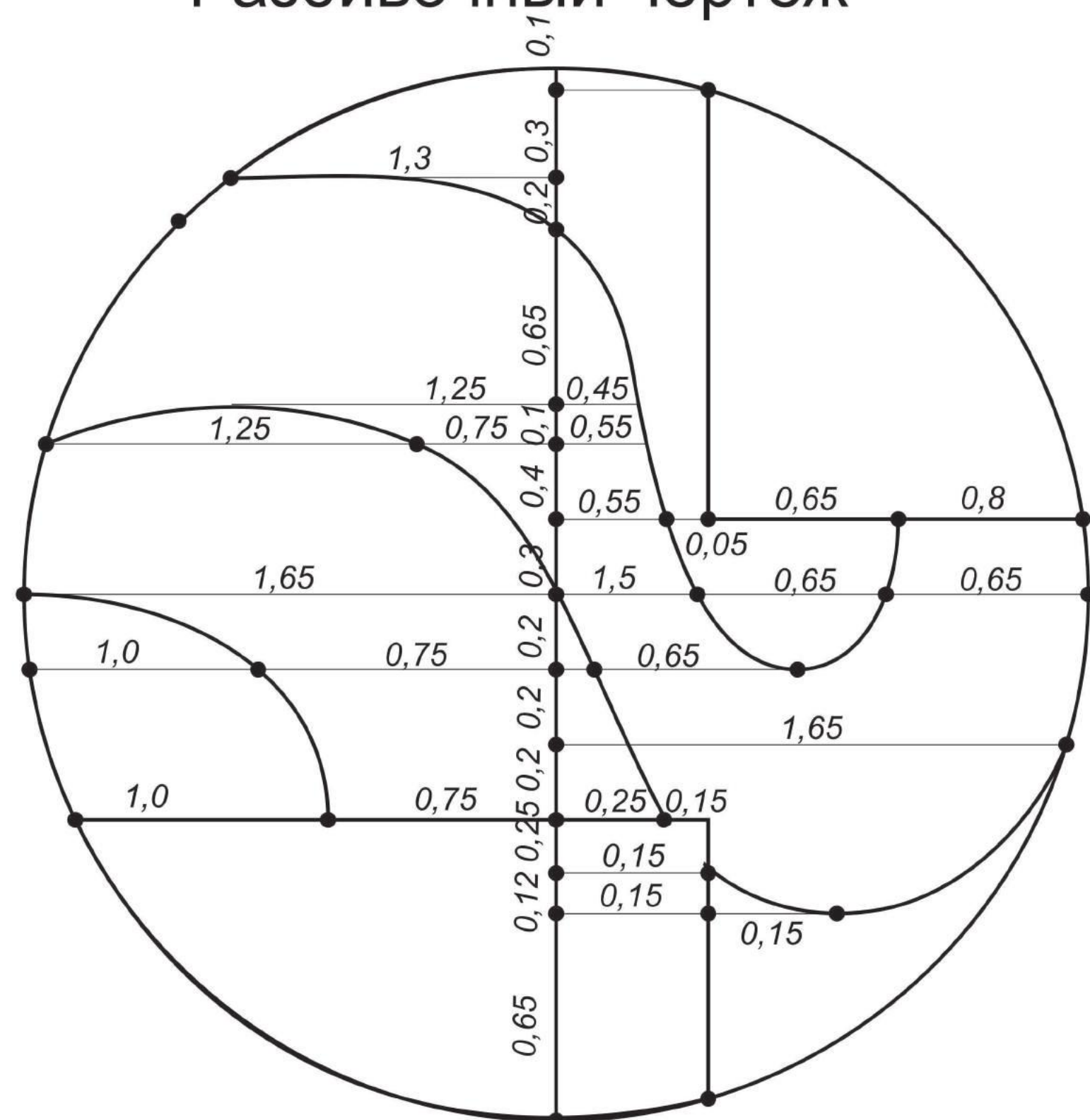
Цветочные культуры, использованные в оформлении цветника



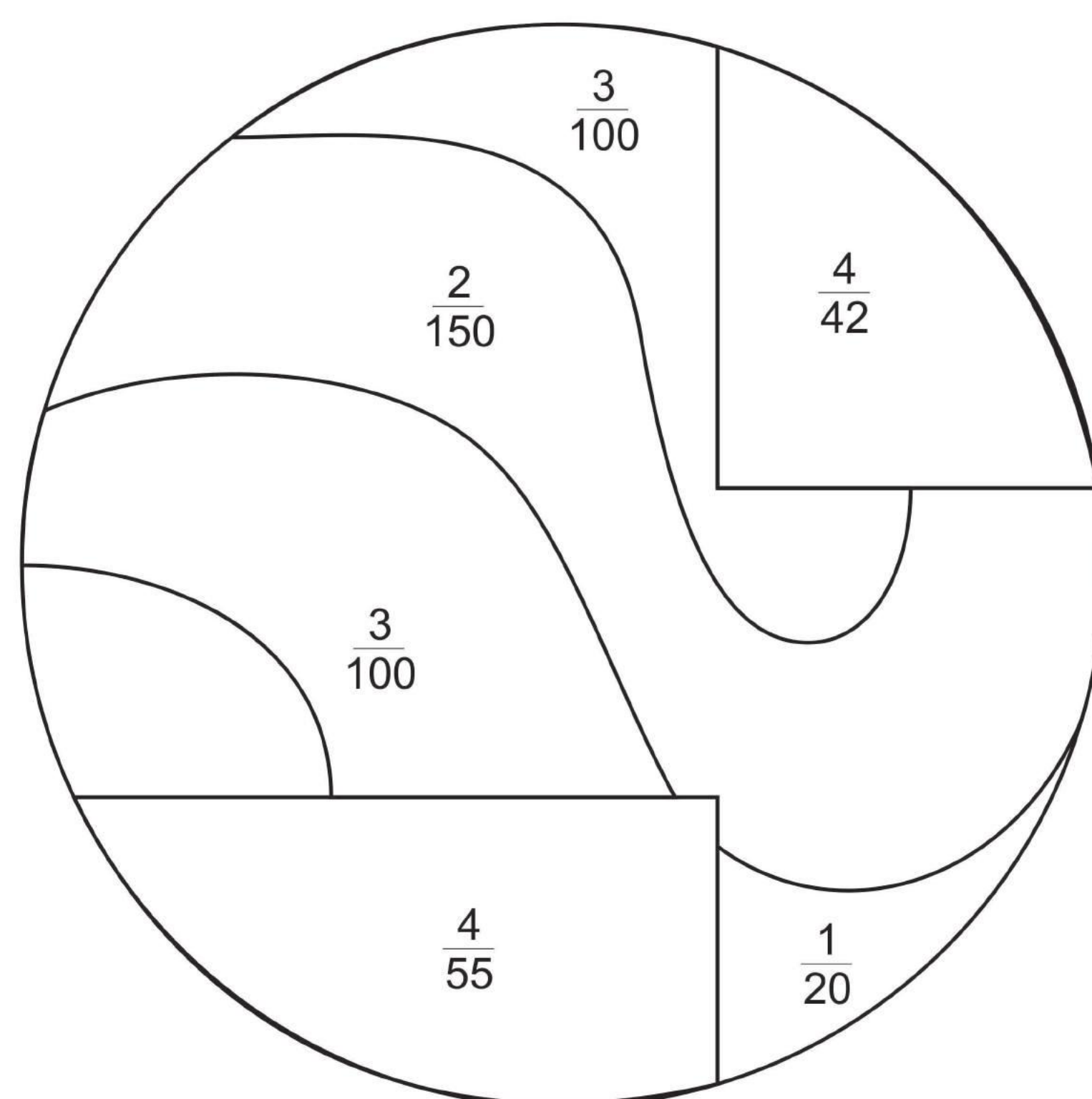
Расчет средней светлоты

$$rep. = \frac{86,6 \times 2,3 + 38,5 \times 3,5 + 14 \times 4 + 60 \times 3,3}{2,3 + 3,5 + 4 + 3,3} = 44,3$$

Разбивочный чертеж



Посадочный чертеж

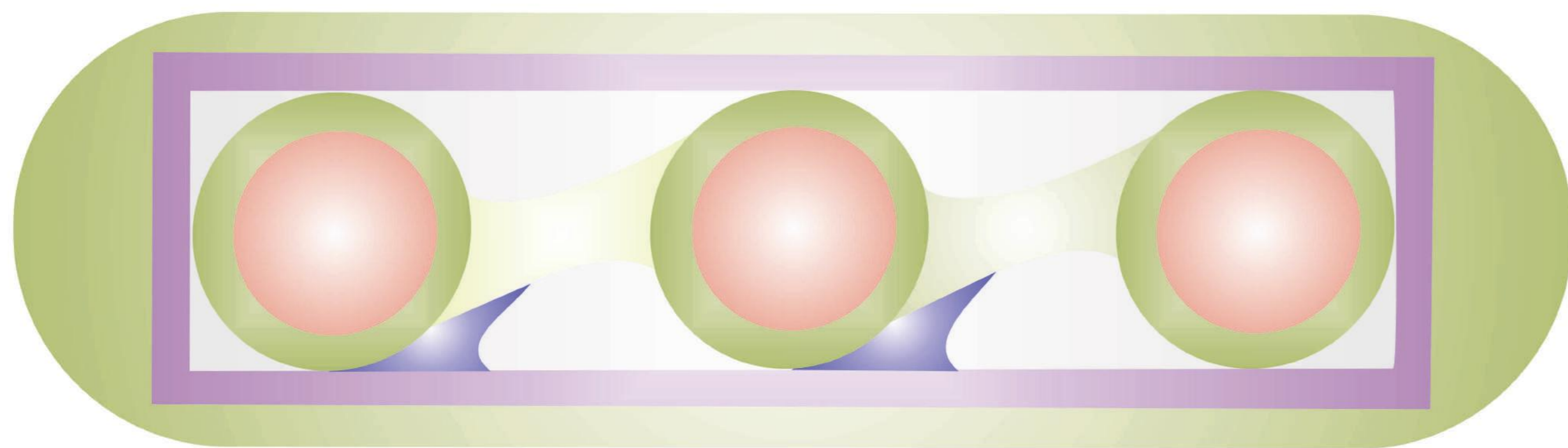


Посадочная ведомость

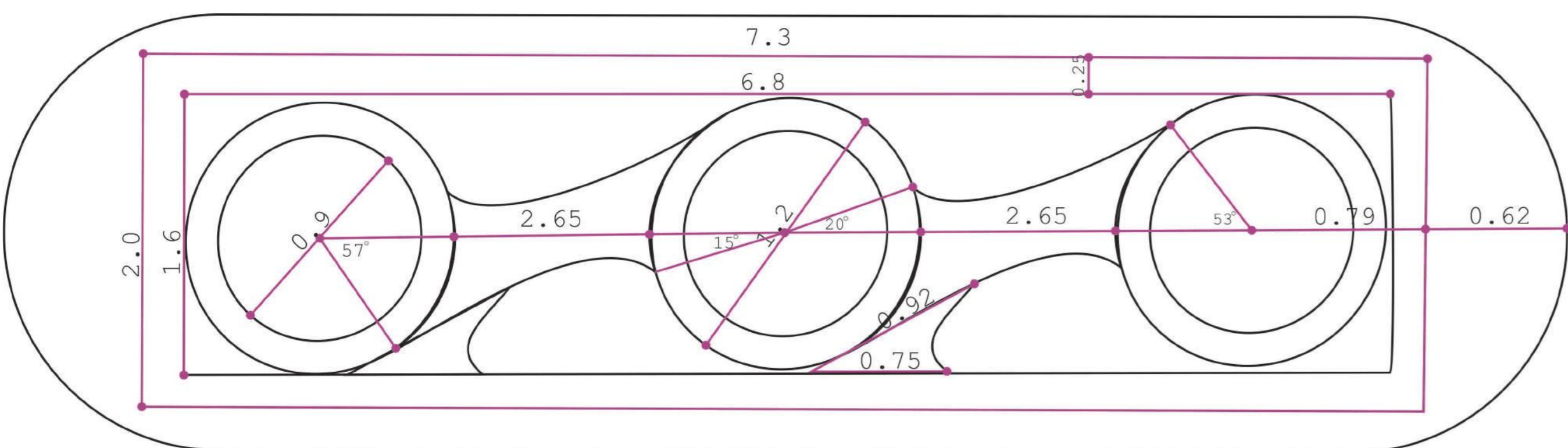
№ п.п.	Наименование вида (русское/латинское)	Площадь под культурой, м ²	Норма посадки, шт./м ²	Потребное количество, шт.
1	Бегония всегдацветущая «Ascot White»	2,3	50	115
2	Бегония всегдацветущая «Ascot Rose»	3,5	50	175
3	Бегония всегдацветущая «Indeaneriane»	4,0	50	200
4	Цинерария приморская «Горное серебро»	3,3	30	99

210019					Ландшафтная организация площади им. Ленина в г. Аксая Ростовской области			
Изм	Лист	Недокумента	Подпись	Дата	Цветочное оформление 1	Стадия	Масса	Масштаб
						Д		1:25
Разработал	Алексеева К.С.					Лист 6		Листов 8
Руководитель	Матвиенко Е.Ю.					ЛС-6		
Консультант					Кафедра лесных культур и ЛПХ			
Н. контроль								
Взв. кафедрой	Кружильни С.Н.							

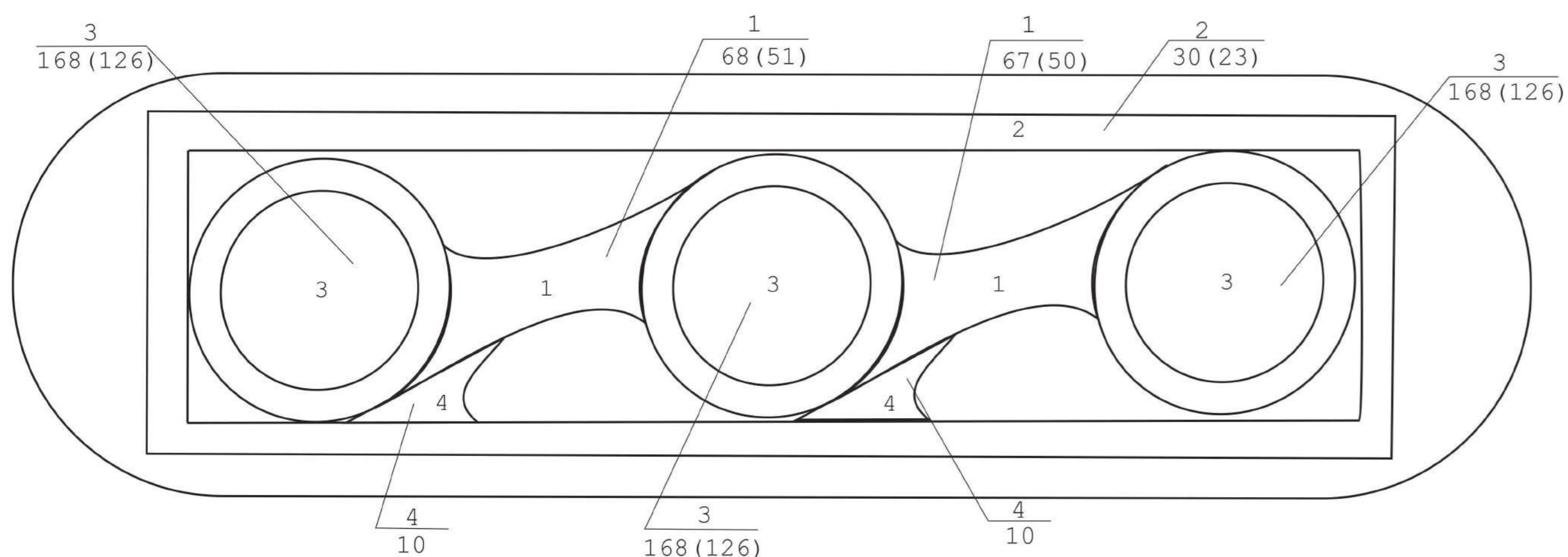
ПЛАН ЦВЕТНИКА



РАЗБИВОЧНЫЙ ЧЕРТЕЖ



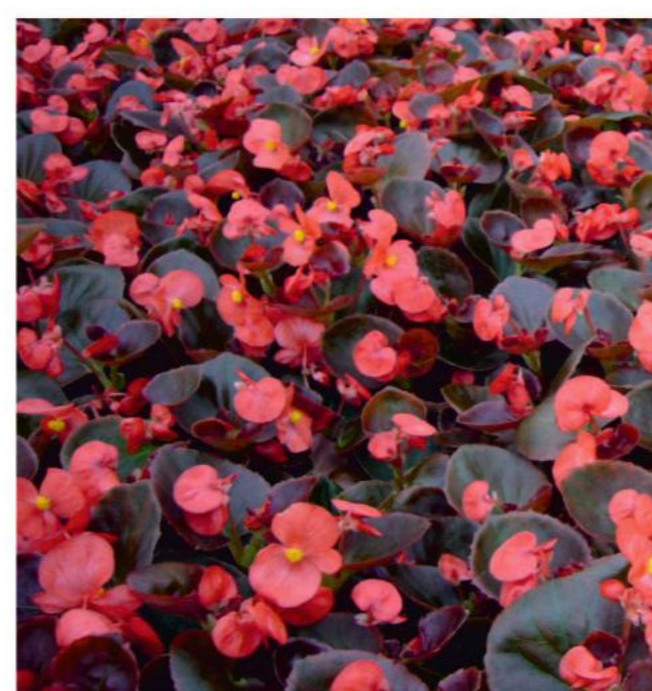
ПОСАДОЧНЫЙ ЧЕРТЕЖ



Бегония вечноцветущая
"Olympia White"



Бегония клубневая
"Camelia Flowered Double Mixed"



Бегония вечноцветущая
"Ascot Bronze Rose"



Лобелия эринус
"Emperor Wiliam"

ХАРАКТЕРИСТИКИ ЦВЕТА

№ п/п	Наименование вида	Ощущение цветового тона	Цветовой тон по атласу	Яркость (светлота) по атласу, r, %	Насыщенность, p, %	Площадь, м ²	Высота, см
1	Бегония вечноцветущая (Begonia semperflorens Link. et Otto) "Olympia White"	белый цветок зеленый лист	жженая кость титановый	86,6 15,4	- 58,0	2,24	20
2	Бегония клубневая (Begonia tuberhybrida) "Camelia Flowered Double Mixed"	светло-сиреневый	фиолетовый хинокридоновый	33,6	9,0	0,5	20
3	Бегония вечноцветущая (Begonia semperflorens Link. et Otto) "Ascot Bronze Rose"	красный лист бронзовый	кадмий пурпурный тио-индиго красно-коричневый	18,4 5,5	68,0 38,0	8,4	20
4	Лобелия эринус (Lobelia erinus) "Emperor Wiliam"	сине-фиолетовый	кобальт синий аммонийный	10	5,0	4,2	20

КОНТРАСТ ПО ЯРКОСТИ

$$K(1-2) = 0,61$$

$$K(1-3) = 0,79$$

$$K(1-4) = 0,88$$

$$K(2-3) = 0,45$$

$$K(2-4) = 0,70$$

$$K(3-4) = 0,45$$

СТЕПЕНЬ ЦВЕТОВОГО КОНТРАСТА

Сочетания	Контраст по тону	Контраст по светлоте	Общий контраст
1-2	-	0,61BK	BK
1-3	-	0,79BK	BK
1-4	-	0,88BK	BK
2-3	MK	0,45CK	MK
2-4	MK	0,70BK	CK
3-4	CK	0,45CK	CK

ПОСАДОЧНАЯ ВЕДОМОСТЬ

№ п/п	Наименование растений	Норма посадки, шт./м ²	Занимаемая площадь, м ²	Потребное число, шт.
1	Бегония вечноцветущая (Begonia semperflorens Link. et Otto) "Olympia White"	45	2,24	101
2	Бегония клубневая (Begonia tuberhybrida) "Camelia Flowered Double Mixed"	45	0,5	23
3	Бегония всегдацветущая (Begonia semperflorens Link. et Otto)	45	8,4	378
4	Лобелия эринус (Lobelia erinus) "Emperor Wiliam"	20	4,2	84

210019				Ландшафтная организация площади им. Ленина в г. Аксая Ростовской области			
Изм	Лист	Недокумента	Подпись	Дата	Цветочное оформление 2	Стадия	Масштаб
						Д	1:25
Разработал	Алексеева К.С.				Кафедра лесных культур и ЛПХ	Лист 7	Листов 8
Руководитель	Матвиенко Е.Ю.						
Консультант Н. контроль Зав. кафедрой							ЛС-6